



*Davlumbaz
Kullanma kılavuzu*

P 52 SAI

Lütfen önce bu kılavuzu okuyun!

Değerli Müşterimiz,

Modern tesislerde üretilen ve titiz kalite kontrolünden geçirilmiş olan ürününüzün size en iyi verimi sunmasını istiyoruz.

Bunun için, bu kılavuzun tamamını ürününüzü kullanmadan önce dikkatle okumanızı ve bir başvuru kaynağı olarak saklamanızı rica ederiz.

Bu kullanma kılavuzu...

Ürününüzü hızlı ve güvenli bir şekilde kullanmanıza yardımcı olacaktır.

- Ürünü kullanmadan ve çalıştırmadan önce kullanma kılavuzunu okuyun.
- Özellikle güvenlikle ilgili bilgilere uyun.
- Daha sonra da ihtiyacınız olabileceği için kullanma kılavuzunu kolay ulaşabileceğiniz bir yerde saklayın.
- Ayrıca ürünle birlikte ilave olarak verilen diğer belgeleri de okuyun. Bu kullanma kılavuzunun başka modeller için de geçerli olabileceğini unutmayın. Modeller arasındaki farklar kılavuzda açık bir şekilde vurgulanmıştır.



Bu ürün, çevreye saygılı modern tesislerde doğaya zarar vermeden üretilmiştir.



EEE Yönetmeliğine uygundur.

1	Güvenlik Uyarıları	4-6
2	Ürününüzün Teknik Özellikleri	7
3	Ürününüzün Montajı	8-11
4	Ürününüzün Kullanımı	12
5	Bakım ve Temizlik	13
6	Tüketici Hizmetleri	14

1 Güvenlik Uyarıları

Kullanma kılavuzu, bu cihazın çeşitli versiyonları için geçerlidir. Bundan dolayı, kendi cihazınız için geçerli olmayan bazı özelliklerin açıklamalarıyla karşılaşabilirsiniz.

KURULUM

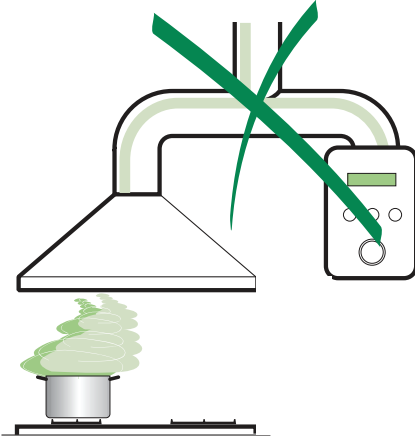
- Üretici, yanlış ya da hatalı kurulumdan kaynaklanan hiçbir hasardan sorumlu tutulmayacaktır.
- Davlumbaz ile ocak arasında minimum güvenlik mesafesi 650 mm'dir (bazı modeller daha düşük bir yükseklikte tesis edilebilir, lütfen çalışma boyutları ve kurulumla ilgili paragraflara bakın).
- Şebeke voltajının davlumbaz içindeki değer plakasında yer alan voltajlara karşılık geldiğinden emin olun.
- Sınıf I cihazlar için yerel güç kaynağının yeterli topraklamayı sağladığından emin olun.

Davlumbazı çıkış bacasına en az 120 mm'lik bir boru ile bağlayın. Bacanın yolu olabildiğince kısa olmalıdır.

- Davlumbazı, yanma sonucu oluşan dumanları (kazanlar, şömineler, vb.) taşıyan egzoz kanallarına bağlamayın.
- Davlumbaz elektrikli olmayan cihazlarla kullanılacaksa (örn. gaz yakan cihazlar), yanma sonucu oluşan gazların geri akışını engellemek için yeterli ortam havalandırması sağlanmalıdır. Mutfakta, temiz hava girişini sağlamak için açık havaya doğrudan bir bağlantı olmalıdır. Davlumbaz elektrik dışında enerji ile çalıştırılan cihazlarla birlikte kullanıldığında, dumanların davlumbaz tarafından odanın içine çekilmesini önlemek için odadaki negatif basınç en fazla 0,04 mbar olmalıdır.

1 Güvenlik Uyarıları

- Elektrik kablosunun zarar görmesi durumunda, olası riskleri önlemek açısından üretici veya yetkili servis tarafından değiştirilmesi gerekir.
- Gazlı ocağın kurulum talimatında yukarıda belirtilenden daha büyük bir mesafe belirtiliyorsa, bu talimat dikkate alınmalıdır. Havanın tahliye edilmesiyle ilgili yönetmeliklere riayet edilmelidir.



KULLANIM

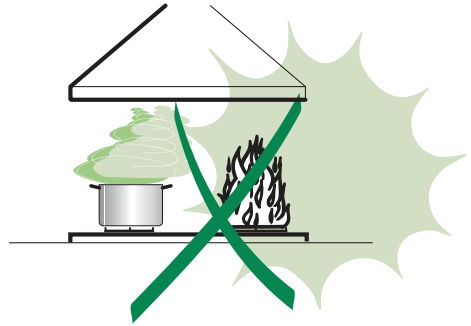
- Davlumbaz özellikle mutfak kokularını gidermek amacıyla, evde kullanım için tasarlanmıştır.
- Davlumbazı hiçbir zaman tasarlanma amacı dışında kullanmayın.
- Kullanım sırasında, davlumbazın altında çıplak alev olmasına hiçbir zaman izin vermeyin.
- Ateşin yoğunluğunu yalnızca tavanın tabanına gelecek ve kenarlarından taşmayacak şekilde ayarlayın.
- Derin yağ tavaları kullanım sırasında sürekli izlenmelidir: Aşırı ısınmış yağ alev alabilir.
- Davlumbazın altında alevli tekniklerle pişirme yapmayın; yangın riski vardır.

1 Güvenlik Uyarıları

- Bu cihaz, yanlarında güvenliklerinden sorumlu olacak veya onlara cihazın kullanımıyla ilgili gerekli talimatları verecek bir kişi bulunmadığı sürece fiziksel, duyuşsal veya zihinsel yeteneklerinde yetersizlik bulunan veya bilgisiz ya da deneyimsiz olan kişiler (çocuklar dahil) tarafından kullanım için tasarlanmamıştır.
- Çocuklar denetlenerek cihazla oynamaları önlenmelidir.
- “DİKKAT: Erişilebilir parçalar yemek pişirme cihazlarıyla birlikte kullanıldığında sıcak olabilir”.

BAKIM

- Herhangi bir bakım çalışmasından önce cihazın şebeke bağlantısını kesin.
- Filtreleri belirtilen süre sonunda temizleyin ve/veya değiştirin (Yangın Tehlikesi).
- Davlumbazı nemli bir bez ve nötr sıvı deterjan kullanarak temizleyin.



2 Ürününüzün Teknik Özellikleri

Ref. Miktar Ürün Bileşenleri

1	1	Şunların olduğu Davlumbaz Kapağı: Kumandalar, Işık, Filtreler
2	1	Şunlardan ibaret teleskopik baca:
2.1	1	Üst baca
2.2	1	Alt baca
7.1	1	Emme fanına sahip ve şunlardan ibaret teleskopik çerçeve:
7.1a	1	Üst çerçeve
7.1b	1	Alt çerçeve
9	1	Redüksiyon flanşı ø 150-120 mm
14.1	2	Hava Çıkış Konektör Uzantısı
15	1	Hava Çıkış Konektörü
25		Hortum kelepçeleri (verilmemiştir)
50		Kontrol Kurulu Grup

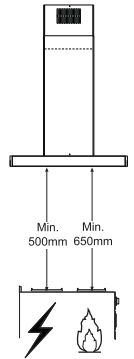
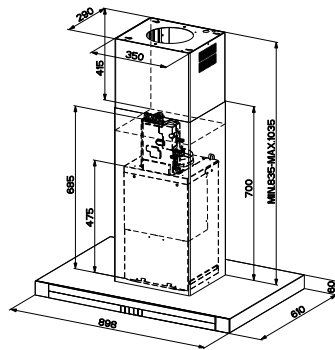
	P 52 SAI
Tip	Ada
Derinlik	610 mm
Genişlik	898 mm
Yükseklik	min 710 - maks.1000 mm
Güç kaynağı gerilimi	220-240 Volt ~ 50 Hz
Kontrol	4 konum
Emiş gücü	270-530-645-860 m3/sa
Motor gücü	270 W
Lamba gücü	4x1W
Toplam güç	274 W
Hava çıkışı boru çapı	120-150 mm
Net ağırlık	28,3 kg
Brüt ağırlık	37,3 kg
Renk	Paslanmaz çelik

Ref. Miktar Kurulum Bileşenleri

7.3		Hava Çıkış Konektörü sabitleme braketi
11	4	Dübeller ø 10
12c	6	Vidalar 2,9 x 6,5
12e	2	Vidalar 2,9 x 9,5
12f	4	Vidalar M4 x 80
12g	4	Vidalar M6 x 80
12h	4	Vidalar 5,2 x 70
21	1	Delme şablonu
22	4	Pullar ø 6,4
23	4	Somunlar M6

Miktar Dokümantasyon

1	Kullanım Kılavuzu
---	-------------------



3 Ürününüzün Montajı

Motor Ünitesi/Davlumbaz Bağlantısı

Uyarı:

Güç Kablosunun bağlı olmadığından emin olun ve varsa Motor Ünitesi 3 Elektrik Şebekesi Kutusundaki Konektörlerin üzerinden güvenlik kapağını çıkarın.

- Kontrol konektörünü ve Aydınlatma konektörünü bağlayarak Motor ünitesi 3 ve Davlumbaz Kapağı 1 arasındaki elektrik bağlantılarını yapın.

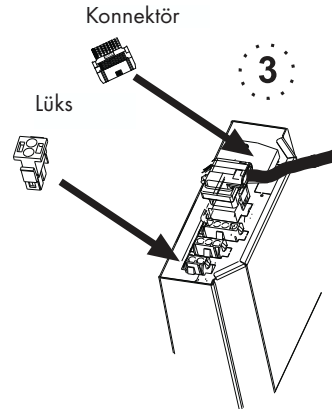
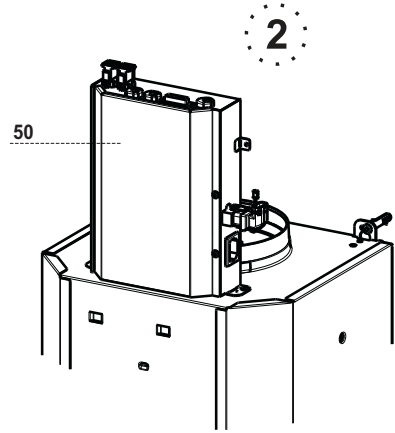
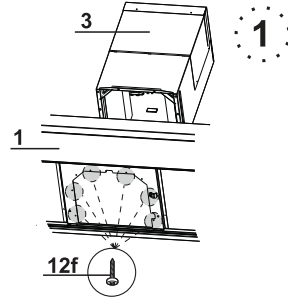
Uyarı:

Konektörlerin gövdeye iyice yerleştikten emin olun.

Uyarı:

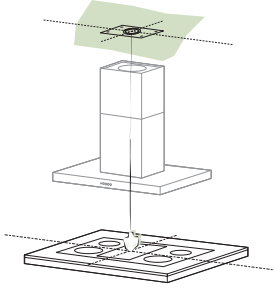
Kontrol türüne göre özel bir Konektör olacaktır.

- Devridaim Sürümü için varsa Aktif Karbon Koku Filtresini takın.
- Kontrol Grubu 50 2 ile vidalar 12e Fix.



3 Ürününüzün Montajı

Tavanın/rafın delinmesi ve çerçevenin takılması



Tavanın/rafın delinmesi :

- Tavan/destek rafındaki ocak ızgarasının ortasını işaretlemek için bir çekül kullanın.
- Tavan/destek rafına verilen delme şablonu 21'i yerleştirin ve ocak ızgarasındaki eksenlerle şablonun e eksenlerini hizalayarak şablonun doğru konumda olmasını sağlayın.
- Şablonda deliklerin ortalarını işaretleyin.
- Delikleri işaretlenen noktalardan açın:
 - Beton tavanlar için vida boyutuna uygun dübel delikleri açın.
 - 20 mm'lik delikli tuğla tavanları için: \varnothing 10 mm delik açın (hemen verilen 11 Kavelaları yerleştirin).
 - Ahşap kirişli tavanlar için kullanılan ağaç vidalarına göre delik açın.
 - Ahşap raf için \varnothing 7 mm delik açın.
 - Güç kaynağı kablo beslemesi için \varnothing 10 mm delik açın.
 - Hava çıkışı (Kanallı Versiyon) için harici hava çıkışı kanal bağlantısının çapına göre delik açın.
- Aşağıda türden iki adet vida yerleştirin ve bunları çaprazlayıp tavandan 4-5 mm aralık bırakın.
 - Beton tavanlar için vida boyutuna uygun dübelleri kullanın (verilmemiştir).

- İç alana sahip ve duvar kalınlığı yaklaşık 20 mm olan Boşluklu tavan için, 12h vidalar verilmiştir.
- Ahşap kirişli tavanlar için 4 adet ağaç vidası kullanın (verilmemiştir).
- Ahşap raf için 22 contalar ve 23 somunlar ile birlikte 4 adet 12g vidayı kullanın.

3 Ürününüzün Montajı

Çerçevenin sabitlenmesi

- Alt bacayı sabitleyerek iki vidayı gevşetin ve bunu alt çerçeveden çıkarın.
- Üst bacayı sabitleyerek iki vidayı gevşetin ve bunu üst çerçeveden çıkarın.

Çerçeve yüksekliğini ayarlamak isterse-
niz aşağıdaki adımları uygulayın:

- Çerçevenin yan taraflarında bulunan iki sütunu birleştiren sekiz adet metrik vidayı gevşetin.
- Çerçeveyi istenen yüksekliğe ayarlayın ve daha sonra yukarıda çıkartılmış olan tüm vidaları takın.
- Üst bacayı yukarıdan yerleştirin ve bunu çerçeve üzerinde çalışır vaziyette bırakın.
- Çerçeveyi kaldırın, çerçeve yuvalarını yuva son konumlarına kadar vidalara takın.
- İki vidayı sıkın ve davlumbazla birlikte verilen diğer iki vidayı tutturun.

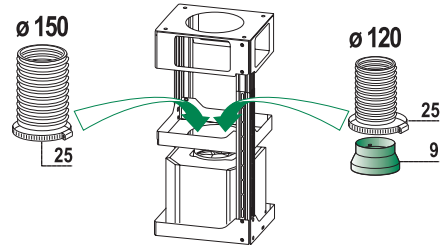
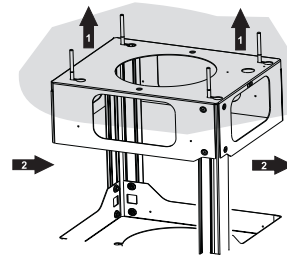
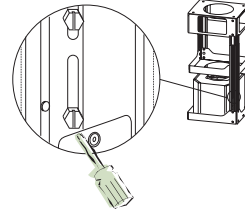
Vidaları tamamen sıkmadan önce çerçeveyi döndürerek ayarlamak mümkündür. Vidaların yarıkli deliklerdeki yuvalarından çıkmadığından emin olun.

- Çerçeve bağlantılarının, davlumbaz ağırlığına ve cihaza ara sıra uygulanan yana doğru çekişin yol açtığı tüm strese karşı koyacak şekilde sağlam olmalıdır.
- Tavanın asma noktasında yeterli sağlamlıkta olmadığı tüm durumlarda tesisatçı, uygun plakaları ve yapısal olarak sağlam parçaları kullanarak güçlendirme sağlamalıdır.

Kanallı versiyon hava çıkış sistemi Bağlantısı

Kanallı versiyona kurulurken \varnothing 150 veya 120 mm esnek ya da sert bir boru kullanılarak davlumbazı bacaya bağlayın. Boru türünü tesisatçı seçer.

- Bir \varnothing 120 mm hava çıkış bağlantısı kurmak için redüktör flanşı 9'u davlumbaz gövdesi çıkışına takın.
- Boru kelepçeleri 25'i (verilmemiştir) kullanılarak boruyu sabitleyin.
- Tüm aktif karbon filtrelerini çıkarın.



Hava çıkışı - Devridaim Versiyonu

- Konektör uzantıları 14.1'i Konektör 15'in yan tarafına yerleştirin.
- Konektör 15'i Destek braketi 7.3'e yerleştirip bunu vidalarla sabitleyin.
- Destek braketi 7.3'ü sıkın ve Vidalar yardımıyla üst kısma sabitleyin.

3 Ürününüzün Montajı

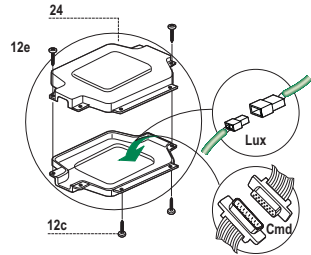
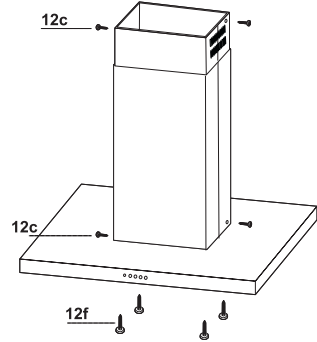
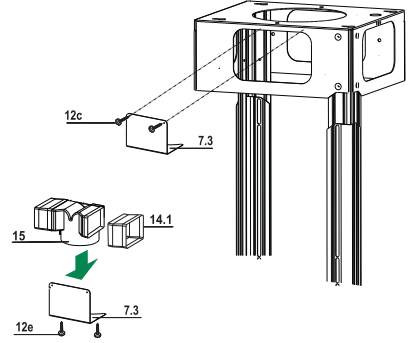
- Konektör uzantıları çıkışı 14.1'in hem yatay hem de dikey olarak Baca açıklıklarına karşılık geldiğinden emin olun.
- Sert veya esnek bir $\varnothing 150$ mm boru kullanarak Konektör 15'i Davlumbaz kapağı çıkışına takın. Boru türünü kurulum teknisyeni seçer.
- Aktif karbon koku filtresinin takılı olduğundan emin olun.

Baca düzeneği - Davlumbaz gövdesinin montajı

- Üst baca bölümünü konumlandırın ve verilen 2 adet 12c (2,9 x 6,5) vidasını kullanarak üst bölümü çerçeveye sabitleyin.
- Benzer şekilde alt baca bölümünü konumlandırın ve verilen 2 adet 12c (2,9 x 6,5) vidasını kullanarak alt bölümü çerçeveye sabitleyin.

Davlumbaz gövdesini çerçeveye sabitlemeden önce:

- Yağ filtrelerini davlumbaz gövdesinden çıkarın.
- Tüm aktif karbon filtrelerini çıkarın.
- Aşağıdan, davlumbaz gövdesini çerçeveye sabitlemek için verilen 4 adet 12f (M6 x 10) vidasını kullanın.
- Motor Ünitesi ve Davlumbaz Kapağı arasındaki tüm elektrik bağlantılarını yapın ve Kontrol konektörünü ve Aydınlatma konektörünü bağlayın.
- Kontrol konektörünü Cmd takın.
- Aydınlatma Lux takın.
- Devridaim Sürümü için varsa Aktif Karbon Koku Filtresini takın.
- Metal yağlama filtrelerini değiştirin.



4 Ürününüzün Kullanımı

8.



T1

1

T2

2

T3

3

T4



L

Kontrol paneli

DÜĞME	LED	FONKSİYONLAR
T1	-	Motoru kapatır.
T2	1 Belirir	Motoru birinci hızda açar.
T3	2 Belirir	Motoru ikinci hızda açar.
T3 Timer ⌚	İlgili hız LED'i süre sonuna kadar yanıp söner.	Erteleme fonksiyonunu açıp kapamak için 2 saniye basılı tutun. 30 saniye ertelemeli otomatik kapamayı (motor+ışıklar) etkinleştirin. Yemek kokularını ortadan kaldırır. Yoğun hız kapatıldığında etkinleştirilebilir; tuşa basılarak ya da motor kapatılarak kapanır.
T4	3 Belirir	Motoru üçüncü hızda açar.
T4 Yoğun havalandırma fonksiyonu	Ekranında dijitaler daire çizer.	Yoğun fonksiyonunu açar ve kapatır. Bu hız 10 dakika süreyle çalışacak şekilde ayarlanmıştır. Bu süre sona erdiğinde, sistem otomatik olarak daha önce ayarlanmış olan hızı döner. Tuşa basılarak ya da motor kapatılarak kapanır. Erteleme açıldığında etkinleştirilemez.
L	-	İki kademeli led lambalarını tek dokunuşla maksimum güçte açar/kapatır.
L	-	Lambalar kapalı yada açık konumda iken 2 saniye süre ile tuşa dokunarak 2. kademe (düşük aydınlatma seviyesi) devreye alınır. Tekrar max. güce almak için tek dokunuş yeterli olacaktır. 2. kademedeki lambaları kapatmak için tuşa 2 defa yada 2 saniye süre ile dokununuz.

5 Bakım ve Temizlik

Bakım işlemi yapılmadan önce, ürünün fişini prizden çekin, veya şalteri kapatın veya davlumbazı besleyen sigortayı gevşetin, kapatın.

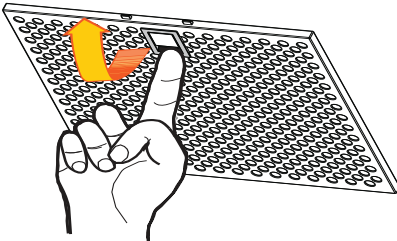
Paslanmaz çelikten üretilmiş olan davlumbazinizi, bu malzeme için özel olarak üretilmiş temizlik maddeleriyle temizleyiniz.

- Asla metal ovucu malzemeler (bulaşık teli) ve yıpratıcı malzemeler (fırçalar, bulaşık süngerinin sert tarafı vb.) kullanmayınız.
- Davlumbazinizi tüy bırakmayan bir bezle kurulaştırınız.
- Sterilizörler, karbonlu çelikten mamul ürünler ve klorid ihtiva eden benzeri maddelerin paslanmaz çelikte teması siyah gölgelere, paslanmaya ve kalıcılıklara neden olabilir.

Yağ filtreleri

Kendinden destekli metal yağ filtrelerinin temizlenmesi

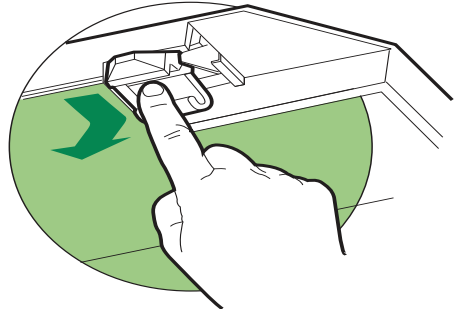
- Filtreler her 2 aylık kullanımdan sonra veya daha yoğun kullanımlarda daha sık aralıklarla temizlenmelidir; bunlar bir bulaşık makinesinde yıkanabilir.
- Filtreleri tek tek çıkarın ve çıkarma işlemi sırasında bir elinizle filtreyi yukarı doğru kaldırırken diğer elinizle aynı anda kulpu aşağı doğru çekin.
- Filtreleri yıkarken bükmemeye dikkat edin. Tekrar takmadan önce kurumalarını bekleyin.
- Filtreleri tekrar takarken, kolun dışarıdan görünecek konumda olduğundan emin olun.



Aktif Karbon Filtresi (Resirkülasyon Versiyonu)

Aktif karbon filtresinin değiştirilmesi

- Filtre yıkanamaz ve kendi kendini yenileyemez; Normal kullanımlarda her 4 ayda bir, yoğun kullanımlarda ise daha sık aralıklarla değiştirilmelidir.
- Metal yağ filtrelerini çıkartın.
- Sabitleme kancalarını çıkartarak doymuş aktif karbon filtresini çıkartın.
- Yeni filtreyi, yuvasına oturtarak takın.
- Metal yağ filtrelerini tekrar takın



Aydınlatma ünitesi

Uyarı: Bu cihaza, EN 60825-1: 1994 + A1:2002 + A2:2001 standartlarına göre 1M olarak sınıflandırılmış beyaz bir LED lamba takılmıştır; verilebilen maksimum optik güç @439nm: 7µW. Optik aygıtlardan (dürbün, büyüteç...) gelen ışığa doğrudan bakmayın.

- Değiştirme için teknik destekle irtibata geçin. ("Satın almak için teknik destek personeliyle temasa geçin")

6 Tüketici Hizmetleri

Değerli Müşterimiz,

Arçelik Çağrı Merkezi haftanın 7 günü 24 saat hizmet vermektedir.

Sabit veya cep telefonlarınızdan alan kodu tuşlamadan çağrı merkezi numaramızı arayarak ürününüz ile ilgili arzu ettiğiniz hizmeti talep edebilirsiniz.

Çağrı merkezimiz ile yaptığınız görüşmeler iletişim hizmeti aldığınız operatör firma tarafından sizin için tanımlanan tarifeye göre ücretlendirilir.

Çağrı Merkezimize ayrıca www.arcelik.com.tr adresindeki "Tüketici Hizmetleri" bölümünde bulunan formu doldurarak veya 0 216 423 23 53 nolu telefona faks çekerek de ulaşabilirsiniz.

Yazılı başvurular için adresimiz:

Arçelik Çağrı Merkezi, Arçelik A.Ş. Ankara Asfaltı Yanı,34950 Tuzla/İSTANBUL

**Arçelik Çağrı
Merkezi
444 0 888**

(Sabit telefonlardan veya cep telefonlarından alan kodu çevirmeden)

**Diğer Numara:
0216 585 8 888**

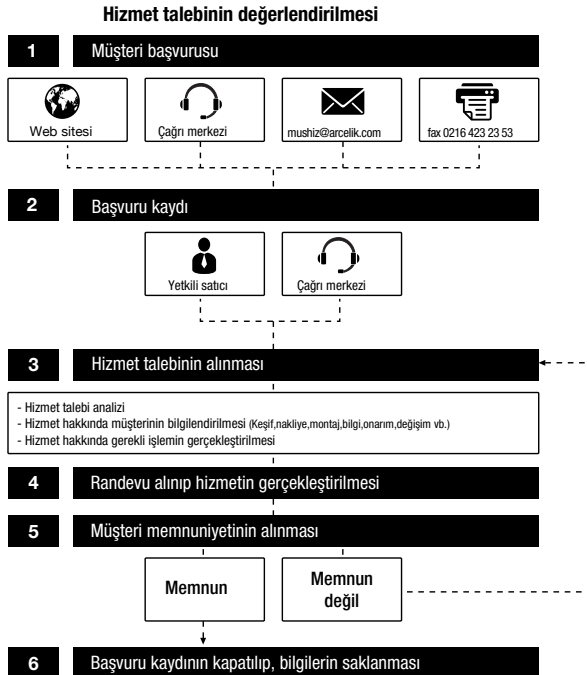
Aşağıdaki önerilere uymanızı rica ederiz.

1. Ürününüzü aldığınızda Garanti belgesini Yetkili Satıcınıza onaylattırınız.
2. Ürününüzü kullanma kılavuzu esaslarına göre kullanınız.
3. Ürününüz ile ilgili hizmet talebiniz olduğunda yukarıdaki telefon numaralarından Çağrı Merkezimize başvurunuz.
4. Hizmet için gelen teknisyene "teknisyen kimlik kartı"ni sorunuz.
5. İşiniz bittiğinde servis teknisyeninden "Hizmet Fişi" istemeyi unutmayınız. alacağınız "Hizmet Fişi" , ilerde ürününüzde meydana gelebilecek herhangi bir sorunda size yarar sağlayacaktır.
6. Ürünün kullanım ömrü: 10 yıldır. (Ürünün fonksiyonunu yerine getirebilmesi için gerekli yedek parça bulundurma süresi).

Müşteri Memnuniyeti Politikası

Arçelik A.Ş. olarak, hizmet verdiğimiz markamızın müşteri istek ve önerilerinin müşteri profili ayrımı yapılmaksızın her kanaldan (çağrı merkezi, e-posta, www.arcelik.com.tr, faks, mektup, sosyal medya, bayi) rahatlıkla iletilebildiği, izlenebilir, raporlanabilir, şeffaf ve güvenli tek bir bilgi havuzunda toplandığı, bu kayıtların yasal düzenlemelere uygun, objektif, adil ve gizlilik içinde ele alındığı, değerlendirildiği ve süreçlerin sürekli kontrol edilerek iyileştirildiği, mükemmel müşteri deneyimini yaşatmayı ana ilke olarak kabul etmiş müşteri odaklı bir yaklaşımı benimsemekteyiz.

Yaklaşımımıza paralel olarak tüm süreçler yönetim sistemi ile entegre edilerek, birbirini kontrol eden bir yapı geliştirilmiş olup, yönetim hedefleri de bu sistem üzerinden beslenmektedir





*Garanti ile ilgili olarak
müsterinin dikkat
etmesigereken hususlar*

Kullanım Hataları ve Garanti ile İlgili Dikkat Edilmesi Gereken Diğer Hususlar:

Aşağıda belirtilen sorunların giderilmesi ücret karşılığında yapılır. Bu durumlar için garanti şartları uygulanmaz;

- 1)Kullanım hatalarından kaynaklanan hasar ve arızalar,
- 2)Malın tüketiciye tesliminden sonraki yükleme, boşaltma, taşıma vb. sırasında oluşan hasar ve arızalar,
- 3)Malın kullanıldığı yerin elektrik, su, doğalgaz, telefon vb. şebekesi ve/veya altyapısı kaynaklı meydana gelen hasar ve arızalar,
- 4)Doğa olayları ve yangın, su baskını vb. kaynaklı meydana gelen hasar ve arızalar,
- 5)Malın tanıtma ve kullanma kılavuzlarında yer alan hususlara aykırı kullanılmasından kaynaklanan hasar ve arızalar,
- 6)Malın, 6502 sayılı Tüketicinin Korunması Hakkındaki Kanununda tarif edilen şekli ile ticari veya mesleki amaçlarla kullanımı durumunda ortaya çıkan hasar ve arızalar.

Mala yetkisiz kişiler tarafından bakım, onarım veya başka bir nedenle müdahale edilmesi durumunda mala verilmiş garanti sona erecektir.

Arızalarda kullanım hatasının bulunup bulunmadığının, yetkili servis istasyonları, yetkili servis istasyonunun mevcut olmaması halinde sırasıyla; malın satıcısı, ithalatçısı veya üreticisinden birisi tarafından, ilgili mevzuatla belirlenmiş ve o mala ilişkin azami tamir süresi içerisinde düzenlenen raporla belirlenmesi ve bu raporun bir nüshasının tüketiciye verilmesi zorunludur.

Garanti uygulaması sırasında değiştirilen malın garanti süresi, satın alınan malın kalan garanti süresi ile sınırlıdır.

Tüketiciler şikâyet ve itirazları konusundaki başvurularını, ilgili mevzuatlarla belirlenmiş yetki sınırlarını gözeterek, Tüketici Mahkemelerine ve Tüketici Hakem Heyetlerine yapabilir.

İmalatçı /İthalatçı: ARÇELİK A.Ş.

Menşei: Türkiye

Çağrı Merkezi
444 0 888

Diğer Numara
0216 585 8 888

Arçelik A.Ş. Karaağaç Cad. No: 2-6
34445, Sütüce / İSTANBUL
Tel.:(0-216) 585 85 85
Fax: (0-216) 423 23 53

GARANTİ ŞARTLARI

- 1) Garanti süresi, malın teslim tarihinden itibaren başlar ve 2 yıldır.
- 2) Malın tanıma ve kullanma kılavuzunda gösterildiği şekilde kullanılması ve Arçelik A.Ş.'nin yetkili kıldığı servis çalışanları dışındaki şahıslar tarafından bakım, onarım veya başka bir nedenle müdahale edilmemiş olması şartıyla, malın bütün parçaları dahil olmak üzere tamamını; malzeme, işçilik ve üretim hatalarına karşı malın teslim tarihinden itibaren yukarıda belirtilen süre kadar garanti eder.
- 3) Malın ayıplı olduğunun anlaşılması durumunda tüketicisi, 6502 sayılı Tüketicinin Korunması Hakkında Kanununun 11 inci maddesinde yer alan;
- a- Sözleşmeden dönme, b- Satış bedelinden indirim isteme,
c- Ücretsiz onarılmasını isteme, ç- Satılanın ayıpsız bir misli ile değiştirilmesini isteme,
- haklarından birini kullanabilir.
- 4) **Tüketicinin bu haklardan ücretsiz onarım hakkını** seçmesi durumunda satıcı; işçilik masrafı, değiştirilen parça bedeli ya da başka herhangi bir ad altında hiçbir ücret talep etmeksizin malın onarımını yapmak veya yaptırmakla yükümlüdür. Tüketicisi ücretsiz onarım hakkını üretici veya ithalatçıya karşı da kullanabilir. Satıcı, üretici ve ithalatçı tüketicinin bu hakkını kullanmasından müteselsilen sorumludur.
- 5) Tüketicinin, **ücretsiz onarım hakkını** kullanması halinde malın;
- Garanti süresi içinde tekrar arızalanması,
-Tamiri için gereken azami sürenin aşılması,
-Tamirinin mümkün olmadığının, yetkili servis istasyonu, satıcı, üretici yada ithalatçı tarafından bir raporla belirlenmesi durumlarında;
- tüketicisi malın bedel iadesini, ayıp oranında bedel indirimini veya imkân varsa malın ayıpsız misli ile değiştirilmesini** satıcıdan talep edebilir. Satıcı, tüketicinin talebini reddedemez. Bu talebin yerine getirilmemesi durumunda satıcı, üretici ile ithalatçı müstesilsilen sorumludur.
- 6) Malın tamir süresi **20 iş gününü** geçemez. Bu süre garanti süresi içinde mala ilişkin arızanın yetkili servis istasyonuna veya satıcıya bildirim tarihinde, garanti süresi dışında ise malın yetkili servis istasyonuna teslim tarihinden itibaren başlar. Malın arızasının **10 iş günü** içerisinde giderilmemesi halinde, üretici veya ithalatçı; malın tamiri tamamlanncaya kadar, benzer özelliklere sahip başka bir malı tüketicinin kullanımına tahsis etmek zorundadır. Malın garanti süresi içerisinde arızalanması durumunda, tamirde geçen süre garanti süresine eklenebilir.
- 7) Malın kullanma kılavuzunda yer alan hususlara aykırı kullanılmasından kaynaklanan arızalar garanti kapsamı dışındadır.
- 8) Tüketicisi, garantiden doğan haklarının kullanılmasında ilgili olarak çıkabilecek uyuşmazlıklarda yerleşim yerinin bulunduğu veya tüketicisi işleminin yapıldığı yerdeki **Tüketici Hakem Heyetine veya Tüketici mahkemesine** başvurabilir.
- 9) Satıcı tarafından bu **Garanti Belgesinin** verilmemesi durumunda, tüketicisi **Gümrük ve Ticaret Bakanlığı Tüketicinin Korunması ve Piyasa Gözetimi Genel Müdürlüğüne** başvurabilir.

Üretici veya İthalatçı Firmanın:

Unvan : Arçelik A.Ş.
Adresi : Arçelik A.Ş. Karaağaç Caddesi
No: 2-6, 34445
Sittilüce / İSTANBUL
Telefon : (0-216) 585 8 888
Fax : (0-216) 423 23 53
web adresi : www.arçelik.com.tr

Malın

Markası : Arçelik
Modeli : P 52 SAI
Cinsi : Davlumbaz
Seri No :
Garanti Süresi : 2 YIL
Azami Tamir Süresi : 20 İş günü

GENEL MÜDÜR

GENEL MÜDÜR YRD.

 **ARÇELİK A.Ş.** 

Satıcı Firmamızın:

Unvan :
Adresi :
Telefon :
Fax :
e-posta :

Fatura Tarih ve Sayısı :
Teslim Tarihi ve Yeri :
Yetkilinin İmzası :
Firmamızın Kaşesi :

Bu bölümü, ürünü aldığımız Yetkili Satıcı imzalayacak ve kaşeleyecektir.